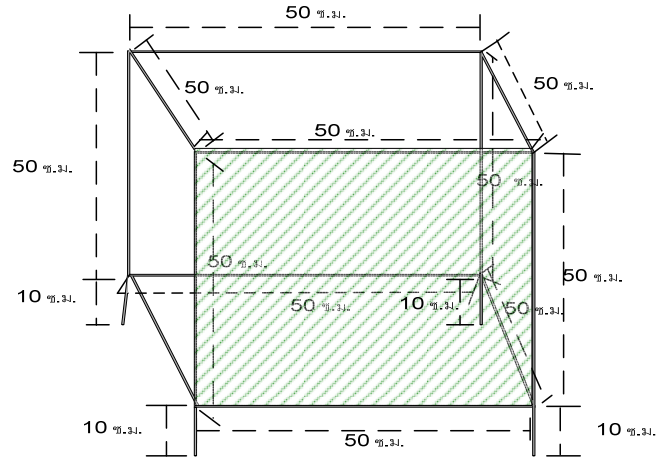
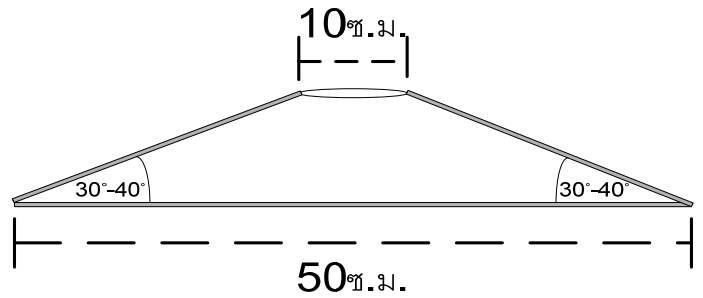


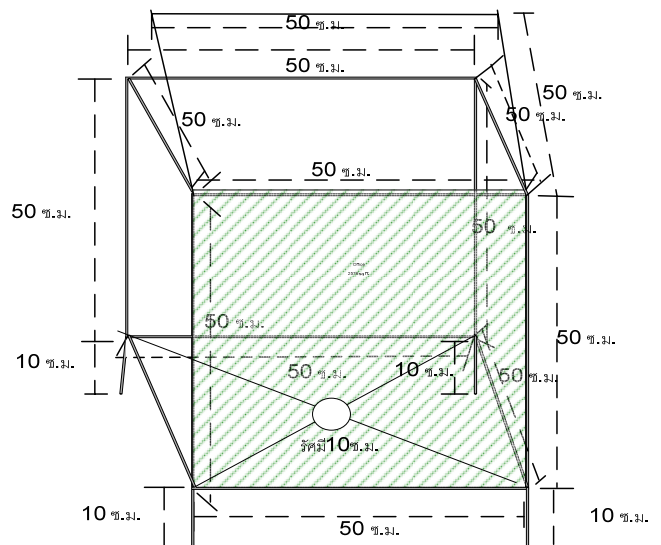
กรงดักแมลงวัน...ท่านทำได้



ขนาดกรงดักแมลงวัน กว้าง 50 ซม. ยาว 50 ซม. x สูง 60 ซม. (ขาสูง 8-10 ซม. ให้แมลงวันเข้าไปกินเหยื่อ)



ฐานเป็นสี่เหลี่ยม ทรงกรวยมีช่องเข้าเป็นวงกลม ขนาด \varnothing 10 ซม. ทำมุมกับฐาน $30^{\circ} - 40^{\circ}$



ประกอบมุ้งลวดทั้ง 6 ด้าน โดยด้านบนใส่เป็นบานพับและมีมือจับสำหรับ ปิด - เปิด ได้

อุปกรณ์สำหรับผลิตกรงดักแมลงวัน

1. ไม้หรือโลหะที่จะใช้ประกอบเป็นโครงของกรงดักแมลงวัน พร้อมอุปกรณ์สำหรับยึดจับ
2. โครงเหล็กฐานสี่เหลี่ยมทรงกรวย ช่องเข้าเป็นวงกลมเส้นผ่านศูนย์กลาง 10 ซม.
ทำมุมกับฐาน $30^\circ - 40^\circ$
3. มุ้งลวด (พลาสติก / ลวดโลหะ)
4. แผ่นอะลูมิเนียม (ชนิดเข้ากรอบทำมุ้งลวด)
5. แถบยางยึดตรึงมุ้งลวด / เส้นลวดหรือเอ็นยึดตรึงมุ้งลวด
6. อุปกรณ์อื่นๆตามการออกแบบและวัสดุที่เลือกใช้

วิธีการทำ

1. จัดหาวัสดุอุปกรณ์ตามรายการที่ออกแบบไว้
2. ประกอบโครงของกรงให้มีขนาด กว้าง 50 ซม. x ยาว 50 ซม. x สูง 60 ซม. (รวมความสูงที่ใช้เป็นส่วนของขาตั้งประมาณ 8 - 10 ซม.)
3. ประกอบฐานช่องเข้าของแมลงเป็นรูปสี่เหลี่ยมทรงกรวยมีช่องเข้าเป็นวงกลม \varnothing 10 ซม. ทำมุมกับฐาน $30^\circ - 40^\circ$ (งานเชื่อมโลหะ)
4. ประกอบมุ้งลวดทั้ง 6 ด้าน โดยให้ด้านบนมีมือจับและมีบานพับปิด-เปิดได้ (ช่องนำแมลงที่ติดกรงออกทิ้ง)
5. กรงดักแมลงวันสามารถลดขนาดลงได้ตามความเหมาะสม ขึ้นอยู่กับพื้นที่หรือความสะดวกที่จะนำไปวาง โดยให้ความสูงของขาตั้งอยู่ที่ประมาณ 8-10 ซม.

วิธีใช้

ใช้วางดักแมลงวันตัวแก่ที่มีชุกชุมตามพื้นที่ต่างๆ เช่น ร้านค้า ร้านอาหาร โรงประกอบอาหาร หรือสโมสร เป็นต้น โดยวางเหยื่อที่มีกลิ่นค่อนข้างแรง เช่น ไล่ปลาหมึก หัวปลา/กุ้ง **ไว้ใต้กรงดักแมลงวัน** เมื่อแมลงวันมาตอมเหยื่อและบินขึ้นหาแสงสว่างด้านบนก็จะทำให้ติดอยู่ในกรงดักได้ เมื่อมีแมลงวันติดในกรงดักจำนวนมากให้นำกรงไปตากแดดจนแมลงวันตายหมด จากนั้นจึงเทออกทางด้านบนของกรงที่เปิดออกได้ และนำไปดักต่อไป
